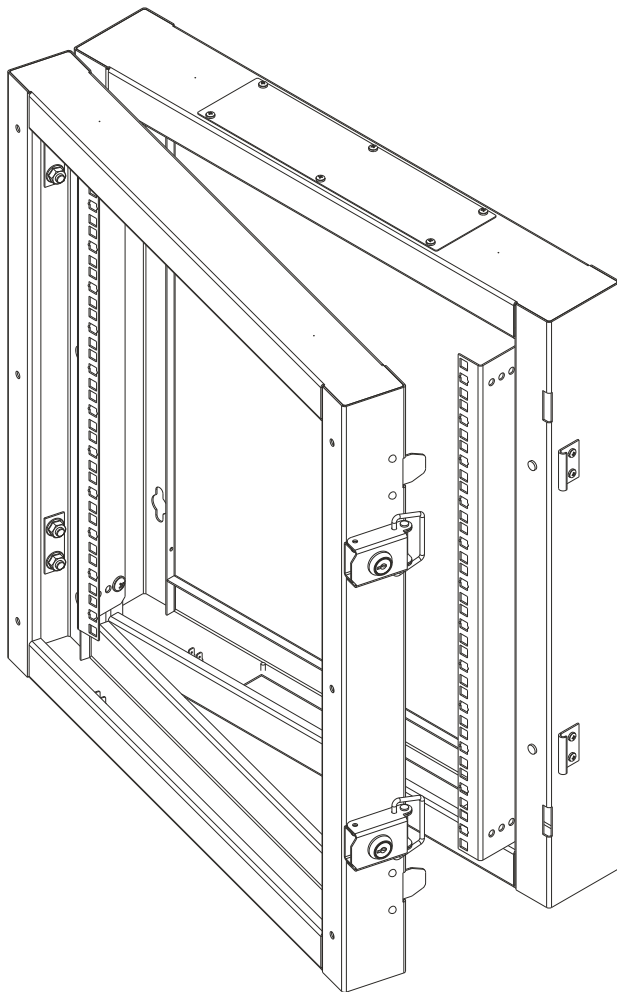


Пристенная поворотная секция серии TWC-BS (для настенного шкафа серии TWC-R)



Паспорт

Оглавление

1. Описание	3
2. Технические данные	3
3. Конструктивные особенности	3
4. Технические характеристики	5
5. Габариты упаковки	6
6. Проверка комплектации	6
7. Таблица формирования артикула	7
8. Таблица заказа	7
9. Таблица совместимости пристенной поворотной секции TWC-BS с односекционными шкафами серии TWC-R	8
10. Хранение и транспортировка	8
11. Свидетельство о приемке	8
12. Гарантия и гарантийные условия	8

1. Описание

Пристенная поворотная секция TWC-BS (далее – поворотная секция) предлагается в виде отдельного аксессуара к настенным шкафам TLK серии TWC-R. Поворотная секция предназначена для изменения конструкции шкафа из односекционного в двухсекционный. Объединение настенного шкафа TWC-R с поворотной секцией в двухсекционный увеличивает полезное внутреннее пространство, необходимое при размещении более глубокого оборудования. Двухсекционное решение предоставляет доступ в шкаф с задней стороны, а также дополнительное рабочее пространство для установки и обслуживания оборудования.

2. Технические данные

Поворотная секция выполнена в системе несущих конструкций серии 482,6 мм ГОСТ 28601.2-90 (19-дюймовому стандарту IEC 297-2).

Климатическое исполнение УХЛ категории 4.2 по ГОСТ 15150-69 и предназначен для эксплуатации в закрытых помещениях при температуре окружающего воздуха от +1°C до +40°C и относительной влажности окружающего воздуха до 80% при 25°C.

3. Конструктивные особенности

Поворотная секция состоит из цельносварных модулей пристенного и поворотного, соединенных между собой шарнирными петлями. Производится высотой 6, 9, 12, 15, 18U и глубиной 156 мм.

Объединение поворотной секции и настенных шкафов TWC-R глубиной 450 мм увеличивают общий глубину шкафа до 606мм, а со шкафами глубиной 600 мм до 756 мм соответственно.

Система запираения в виде замков-защелок размещена на поворотной секции, которая в свою очередь соединяется в одно целое с задней частью основного шкафа.

Направляющие стандарта 19 дюймов (19”) расположенные в заднем модуле поворотной секции, допускают регулировку по глубине с шагом 12,5мм, позволяя размещать оборудование незначительной глубины.

Закрытые съемными цельнометаллическими заглушками вводные кабельные отверстия 270x56 мм в нижней и верхней части пристенного модуля поворотной секции, можно оборудовать в качестве аксессуара щеточными вводами TLK.

Поворотная секция и настенный шкаф серии TWC-R, имеют одинаковые точки крепления на стену. Поэтому при необходимости объединения имеющегося шкафа и приобретаемой поворотной секции возможно использование существующих точек крепления анкерными болтами М8.

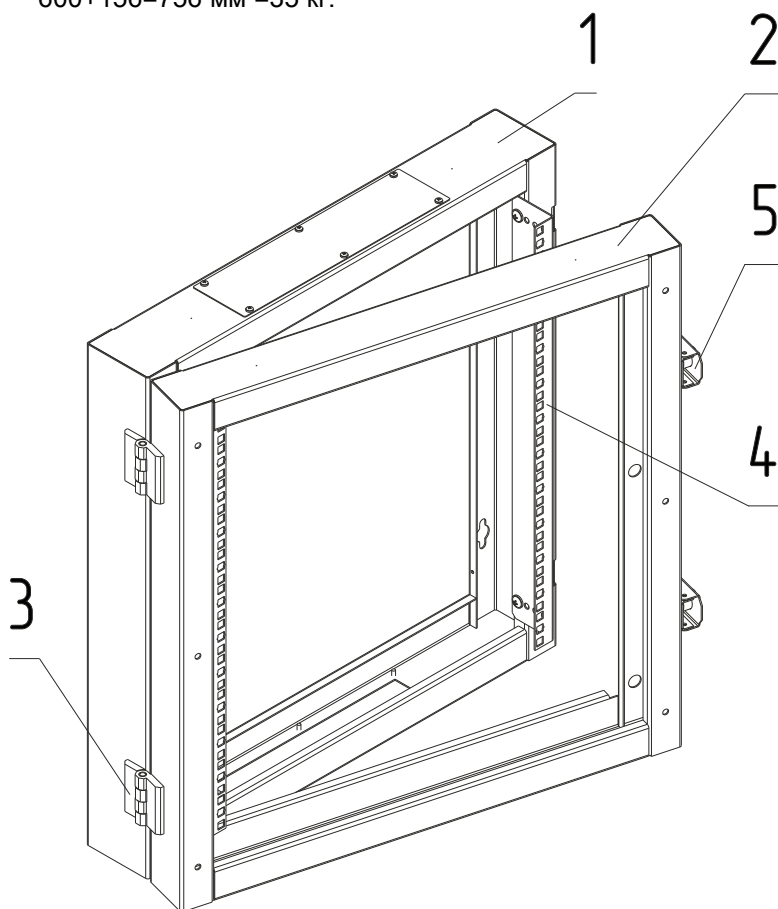
Угол открытия поворотной секции, объединенной со шкафом при подвешивании на стене ограничен до 100 градусов.

Токпроводящие части поворотной секции заземляются между собой и шкафом образуя единый контур заземления. (Провода заземления входят в базовый комплект поставки).

Антикоррозионное покрытие поворотной секции выполнено ударопрочной порошковой краской.

Максимальная допустимая распределенная статическая нагрузка шкафа с поворотной секцией (двухсекционного) общей глубиной:

- 450+156=606 мм =50 кг;
- 600+156=756 мм =35 кг.



1	Пристенный модуль	1 (шт.)
2	Поворотный модуль	1 (шт.)
3	Петля плоская	2 (шт.)
4	Направляющая 19" L-образная	2 (шт.)
5	Замок-защелка (секция 6U / 9-18U)	1 / 2 (шт.)

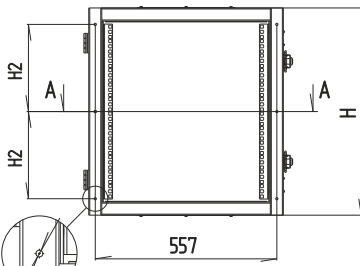
4. Технические характеристики

Параметры	Типоразмер				
	6U	9U	12U	15U	18U
Высота, Н (мм)	370	503	636	770	904
Монтажный размер, Н1 (мм)	156	290	423	557	690
Монтажный размер, Н2 (мм)	134	201	267,5	334,5	401
Ширина, Ш (мм)	600				
Глубина (мм)	156				
Шаг регулировки 19" направляющих, (мм)	12,5				
Материал					
Несущая конструкция	Листовая сталь 1,5 мм				
Направляющие 19"	Листовая сталь 2,0 мм				
Покрытие					
Несущая конструкция	Порошковое, ударопрочное полимерно-эпоксидное, муар				
Направляющих 19"	Эпокси-полиэфирная краска, хром				

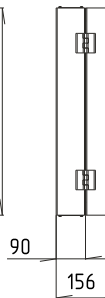
Вид справа



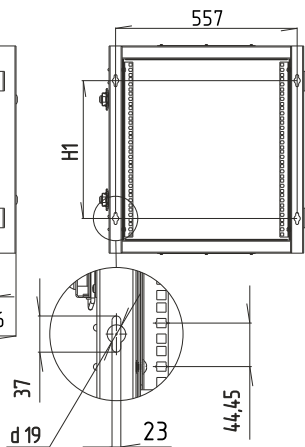
Вид спереди



Вид слева

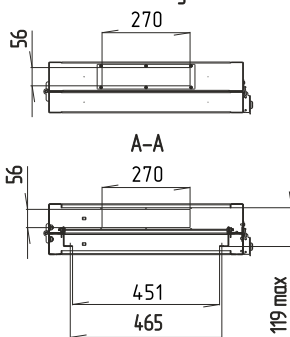


Вид сверху

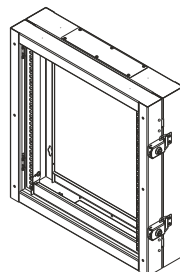


d 7

Вид снизу



Общий вид



Технический эскиз

5. Габариты упаковки

Поворотная секция поставляется потребителю в собранном виде, упакованными в одну коробку.

Коробка

Артикул	Габариты (В x Ш x Г, мм)	Объем упаковки, м3	Вес, кг
TWC-066015-BS-XX*	175 x 695 x 420	0,051	9,9
TWC-096015-BS-XX*	175 x 695 x 555	0,068	11,8
TWC-126015-BS-XX*	175 x 695 x 690	0,084	13,4
TWC-156015-BS-XX**	175 x 695 x 825	0,100	15,0
TWC-186015-BS-XX*	175 x 695 x 955	0,116	16,4

* XX – цвет. GY- серый (RAL 7035), BK-черный (RAL 9005)

6. Проверка комплектации

После распаковки изделия проверьте наличие всех необходимых компонентов и крепежа в комплекте поставки, согласно упаковочного листа.

Внимание!

Сохраняйте упаковку изделия до окончания монтажа и установки оборудования. Отсутствие упаковки может являться основанием для отказа в гарантии.

Производитель не несет ответственности за повреждения, возникшие во время последующей транспортировки данного изделия.

Перечень комплектующих

№	Наименование	Кол-во, шт.
1	Пристенный модуль (с заглушками кабельного ввода и демпферами)	1
2	Поворотный модуль	1
3	Петля плоская	2
4	Направляющая 19" L-образная	2
5	Замок-защелка (секция 6U / 9-18U)	1 / 2
6	Болт М6х16 (шестигранная головка с фланцем)	6
7	Провода заземления L= 200 мм	2
8	Ключи от замков (секция 6U / 9-18U)	2 / 4

7. Таблица формирования артикула

Серия		Высота, Юнит.	Ширина глубина	Тип		Цвет
TWC	-	XX	6015	BS	-	XX
Варианты		Варианты				Варианты
TWC		06 09 12 15 18	6015	BS		GY, BK
			Соотв. 600×156мм	BS – поворотный секционный кронштейн		GY- серый (RAL 7035) BK-черный (RAL 9005) другие - под заказ

8. Таблица заказа

Артикул	Наименование	Масса, кг
TWC-066015-BS-XX*	Задняя поворотная секция TLK 19", 6U, Ш600хВ370хГ156мм, 1 пары L-образных монтажных направляющих	8,5
TWC-096015-BS-XX*	Задняя поворотная секция TLK 19", 9U, Ш600хВ503хГ156мм, 1 пары L-образных монтажных направляющих	10,0
TWC-126015-BS-XX*	Задняя поворотная секция TLK 19", 12U, Ш600хВ636хГ156мм, 1 пары L-образных монтажных направляющих	11,4
TWC-156015-BS-XX**	Задняя поворотная секция TLK 19", 15U, Ш600хВ770хГ156мм, 1 пары L-образных монтажных направляющих	12,8
TWC-186015-BS-XX*	Задняя поворотная секция TLK 19", 18U, Ш600хВ904хГ156мм, 1 пары L-образных монтажных направляющих	14,0

* XX – цвет. GY- серый (RAL 7035), BK-черный (RAL 9005)

9. Таблица совместимости пристенной поворотной секции TWC-BS с односекционными шкафами серии TWC-R

Артикул	Высота	TWC-R	
	U	600x450	600x600
TWC-066015-BS-XX*	6	+	+
TWC-096015-BS-XX*	9	+	+
TWC-126015-BS-XX*	12	+	+
TWC-156015-BS-XX**	15	+	+
TWC-186015-BS-XX*	18	+	+

* XX – цвет. GY- серый (RAL 7035), BK-черный (RAL 9005)

10. Хранение и транспортировка

Изделие может транспортироваться на любые расстояния:

1. Автомобильным и железнодорожным транспортом в закрытых транспортных средствах;
2. Авиационным транспортом в герметизированных отсеках самолетов;
3. Водным транспортом в трюмах судов.
4. Изделие должно храниться в упаковке предприятия-изготовителя.

11. Свидетельство о приемке

Изделие _____ заводской номер _____ изготовлено и принято в соответствии с техническими условиями ТУ 3430-005-95578440-2015, и действующей технической документации и признано годным к эксплуатации

Дата «__» _____ 20__ г.

Представитель ОТК

М.П.

12. Гарантия и гарантийные условия

Изготовитель гарантирует сохранение технических характеристик данного изделия в течение **36 месяцев** при соблюдении потребителем условий транспортирования, хранения, монтажа и эксплуатации.

Срок службы изделия – 10 лет.

Изготовитель не отвечает за ухудшение параметров изделия или за повреждения, вызванные Покупателем или другими лицами после доставки, или если повреждение было вызвано неизбежными событиями.

Гарантии не действуют в случае:

- нарушения правил транспортирования, хранения и эксплуатации, установленных ТУ и руководством по эксплуатации;
- наличия механических повреждений;
- нарушения правил монтажа и обслуживания.

Гарантия предоставляется при наличии документа, подтверждающего покупку изделия.

При обнаружении каких-либо несоответствий в закупленной Вами продукции необходимо направить в наш адрес рекламацию. Для вашего удобства скачать бланк рекламации, а также получить дополнительную информацию о гарантийных условиях можно на сайте:

<http://www.tlk-rc.ru/resources/>



* Спецификация и физические параметры могут быть изменены в сторону улучшения характеристик изделия без предварительного уведомления.

© TLK. Reliable Constructives

Web: www.tlk-rc.ru, e-mail: info@tlk-rc.ru

Произведено по заказу компании «ТАЙЛЕ » Москва, Россия, Алтуфьевское шоссе д. 41
Тел/факс: +7 (495) 710-71-25.